

Kol. Opis1 **UPS 32-100 180****Paznja! Slika proizvoda se može razlikovati od stvarnog proizvoda**Proizvodni broj: **95906500**

Pumpa je sa zatvorenim rotorom, to jest pumpa i motor formiraju integralnu jedinicu bez osovinogkog zaptivka sa samo dva dihtunga.

Ležaji se podmazuju pomoću u pumpane tečnosti.

Pumpa ima 3-koračni selektor brzine.

Pumpu karakteriše:

- * Vratilo od nerajnog elika.
- * Keramički sistem radijalnih ležaja.
- * Osovinski ležaj od ugljenika.
- * Omotač rotora i oplata ležaja od nerajnog elika.
- * Radno kolo otporno na koroziju, Kompozitni materijal, PES/PP.
- * Liveno gvožđe kućište pumpe.

Motor je 1-fazni motor.

Ne zahteva dopunsku zaštitu motora.

Tečnost:

Dizana tečnost: voda
Raspon temperature tečnosti: 248 .. 383 K
Selected liquid temperature: 333 K
Gustina: 983.2 kg/m³

Tehnički:

TF klasa: 110
Saglasnosti na natpisnoj pločici: CE

Materijali:

Kućište pumpe: Liveno gvožđe
EN-JL1030
ASTM 30 B
Rotor: Kompozitni materijal, PES/PP

Ugradnja:

Amb. max pri 80 dgr C tečnost: 313 K
Maksimalni radni pritisak: 1000 kPa
Spajanje pumpe: G 2
Nazivni pritisak: PN 10
Dužina ugradnje: 180 mm

Električni podaci:

Potrebna snaga u brzini 1: 280 W
Potrebna snaga u brzini 2: 340 W
Max. ulazna snaga: 345 W
Frekvencija struje: 50 Hz
Potrebni napon: 1 x 230 V
Utrošak struje u brzini 1: 1.3 A
Utrošak struje u brzini 2: 1.5 A

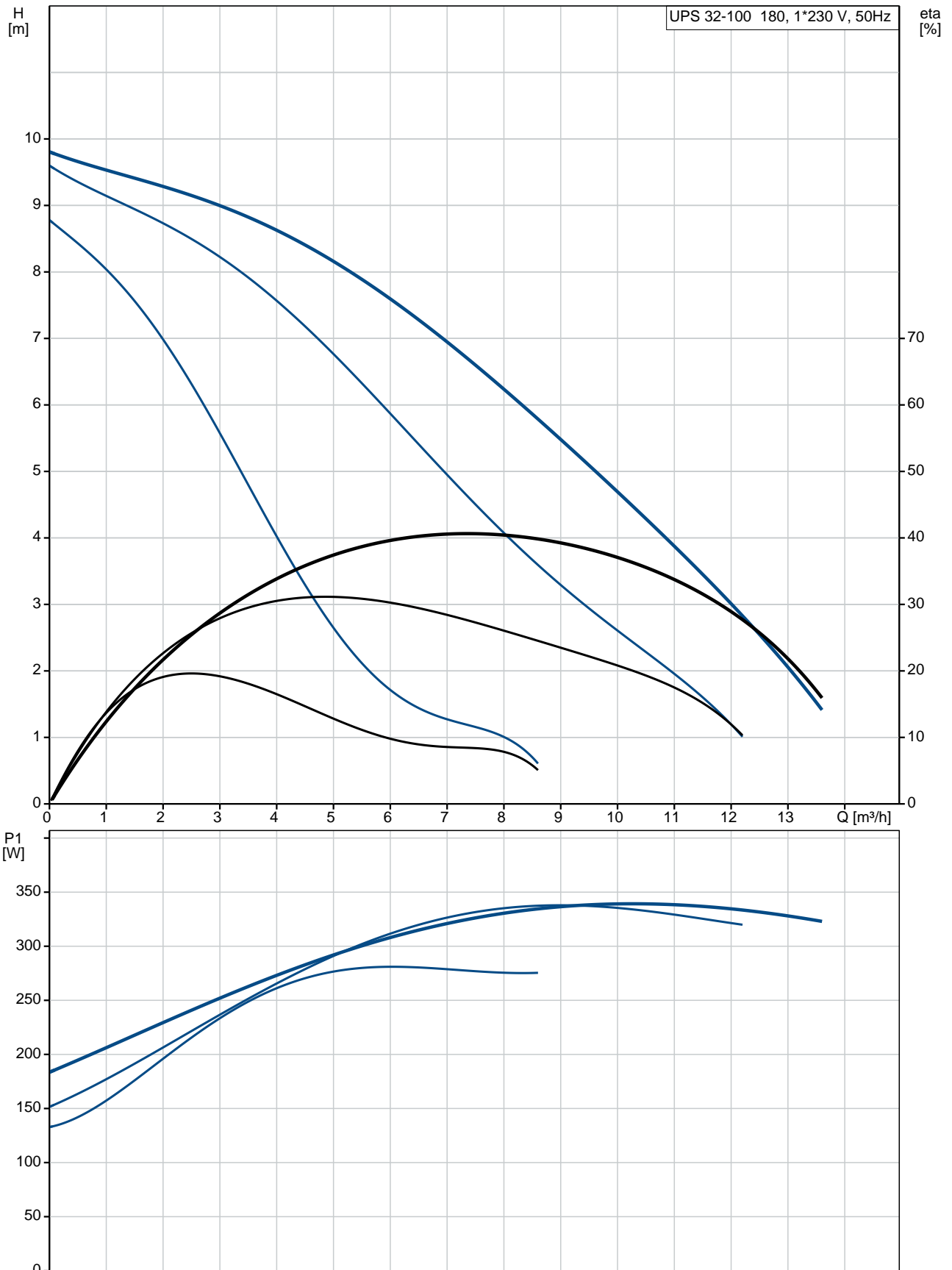
Kol. Opis

Utrošak struje u brzini 3:	1.52 A
Veli ina kondenzatora - radni:	9.5 μ F
Klasa zaštite (IEC 34-5):	X4D
Klasa izolacije (IEC 85):	H

Ostali:

Neto masa:	6.4 kg
Bruto masa:	6.9 kg
Transportna zapremina:	0.012 m ³
Country of origin:	DE
Custom tariff no.:	84137030

95906500 UPS 32-100 180 50 Hz



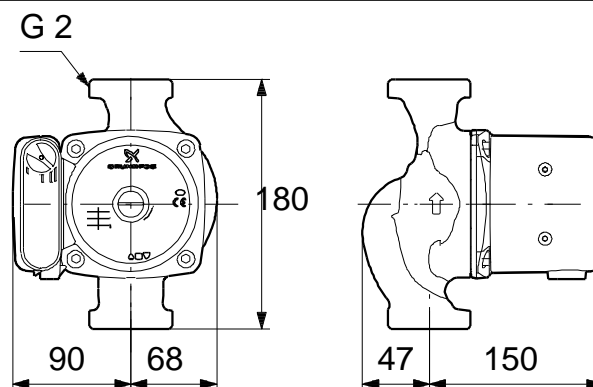
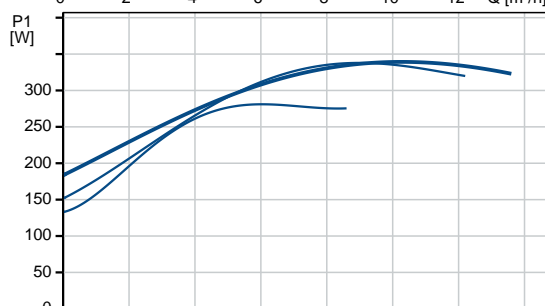
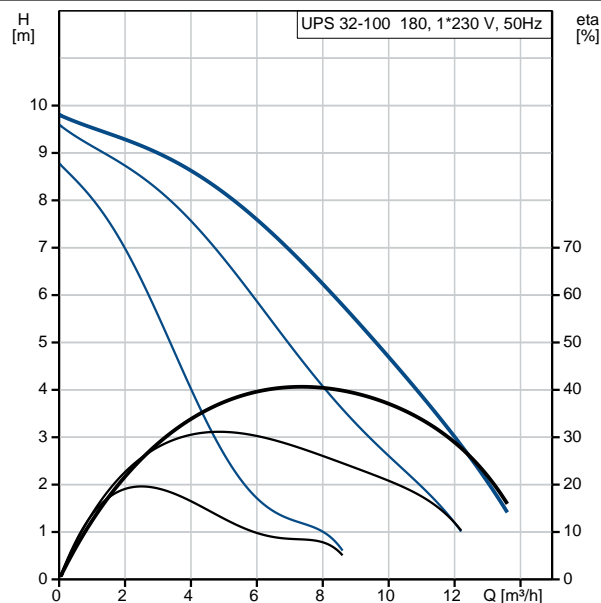
Naziv firme:

Napravio:

Telefon:

Datum: 1.4.2020.

Opis	Vrednost
Opšte informacije:	
Ime proizvoda::	UPS 32-100 180
Šifra proizvoda:	95906500
EAN broj::	5700312073079
	5700312073079
Cena:	475,65 €
Tehni ki:	
Broj brzina:	3
Visina max.:	10 m
TF klasa:	110
Saglasnosti na natpisnoj plo ici:	CE
Materijali:	
Ku ište pumpe:	Liveño gvož e EN-JL1030 ASTM 30 B
Rotor:	Kompozitni materijal, PES/PP
Ugradnja:	
Amb. max pri 80 dgr C te .:	313 K
Maksimalni radni pritisak:	1000 kPa
Spajanje pumpe:	G 2
Nazivni pritisak:	PN 10
Dužina ugra ivanja:	180 mm
Te nost:	
Dizana te nost:	voda
Raspon temperature te nosti:	248 .. 383 K
Selected liquid temperature:	333 K
Gustina:	983.2 kg/m ³
Elektri ni podaci:	
Potrebna snaga u brzini 1:	280 W
Potrebna snaga u brzini 2:	340 W
Max. ulazna snaga:	345 W
Frekvencija struje:	50 Hz
Potrebni napon:	1 x 230 V
Utrošak struje u brzini 1:	1.3 A
Utrošak struje u brzini 2:	1.5 A
Utrošak struje u brzini 3:	1.52 A
Veli ina kondenzatora - radni:	9.5 µF
Klasa zaštite (IEC 34-5):	X4D
Klasa izolacije (IEC 85):	H
Zaštita motora:	KONTAKT
Termini ka zaštita:	interni
Kontrole:	
Položaj priklj. kutije:	9H
Ostali:	
Neto masa:	6.4 kg
Bruto masa:	6.9 kg
Transportna zapremina:	0.012 m ³
Country of origin:	DE
Custom tariff no.:	84137030





Naziv firme:

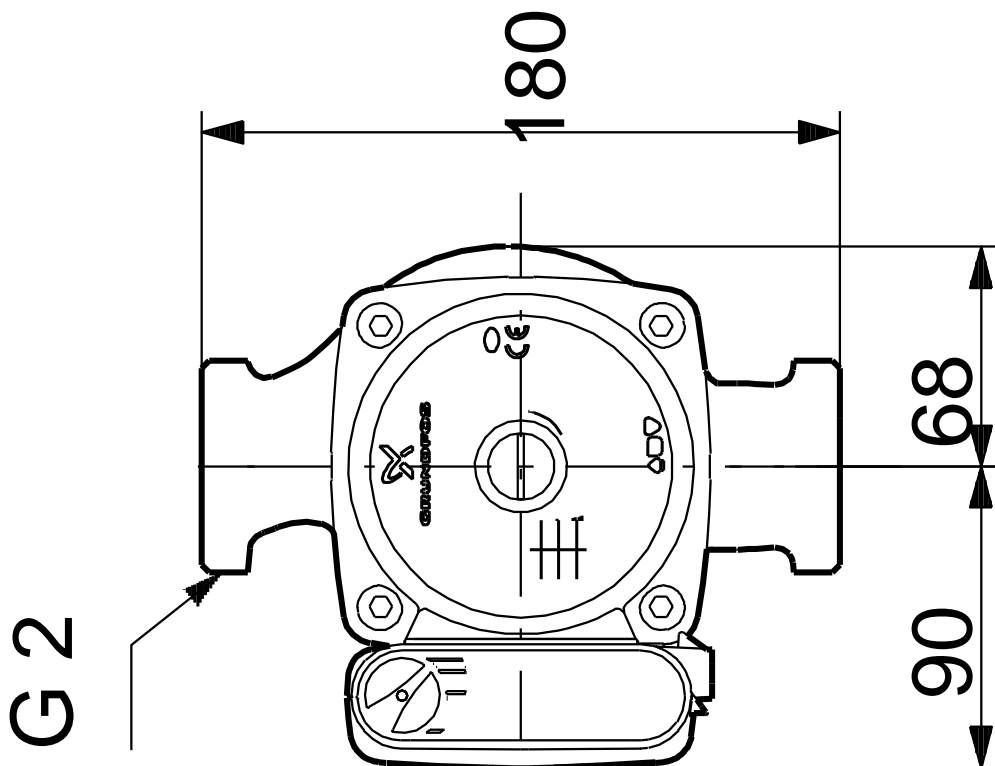
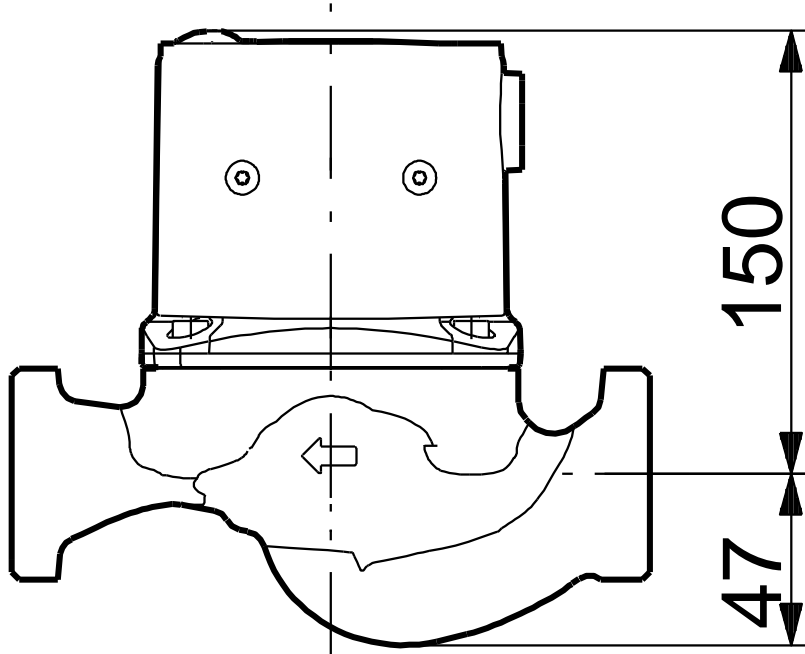
Napravio:

Telefon:

Datum: 1.4.2020.

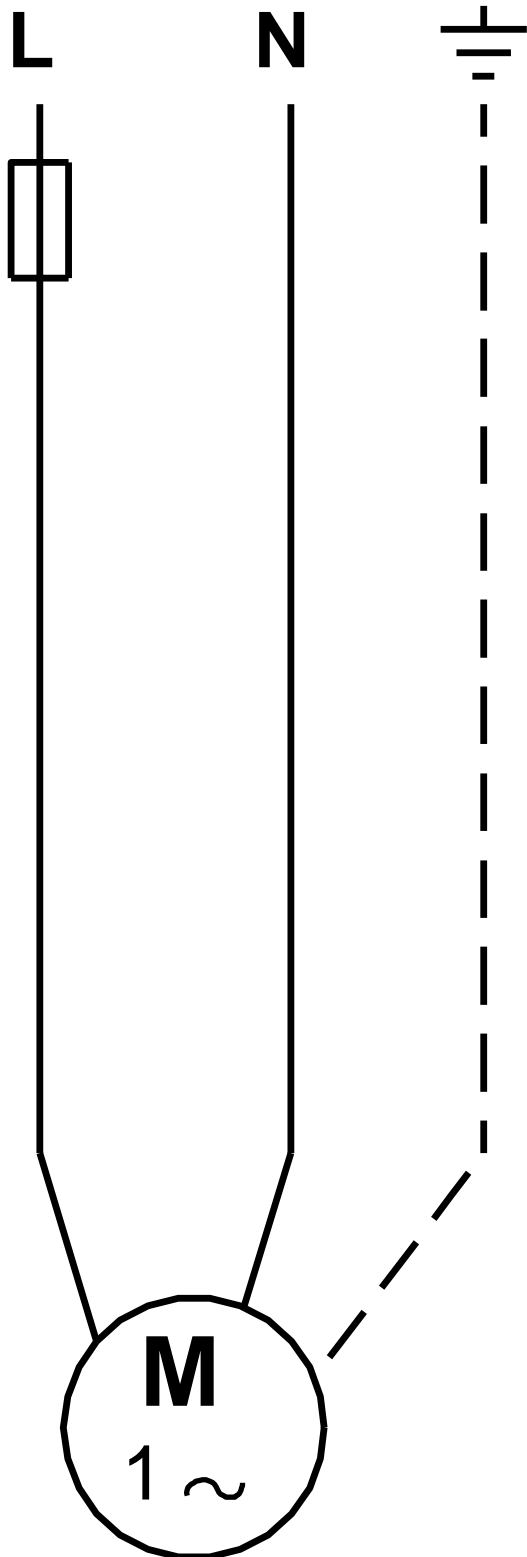
95906500 UPS 32-100 180 50 Hz

95906500 UPS 32-100 180 50 Hz



Napomena! Sve jedinice su u [mm]ukoliko druga nije navedeno.
Upozorenje: Ovaj pojednostavljeni dimenzioni crtež ne pokazuje sve detalje.

95906500 UPS 32-100 180 50 Hz



Pažnja! Sve jedinice su u [mm] ukoliko nije re eno druga ije.